



**UFPR**



## TE 991 Tópicos em Qualidade de Energia

### Cap. 7 – Variação de tensão em regime permanente

Prof. Mateus Duarte  
Teixeira (por J.C. Oliveira)

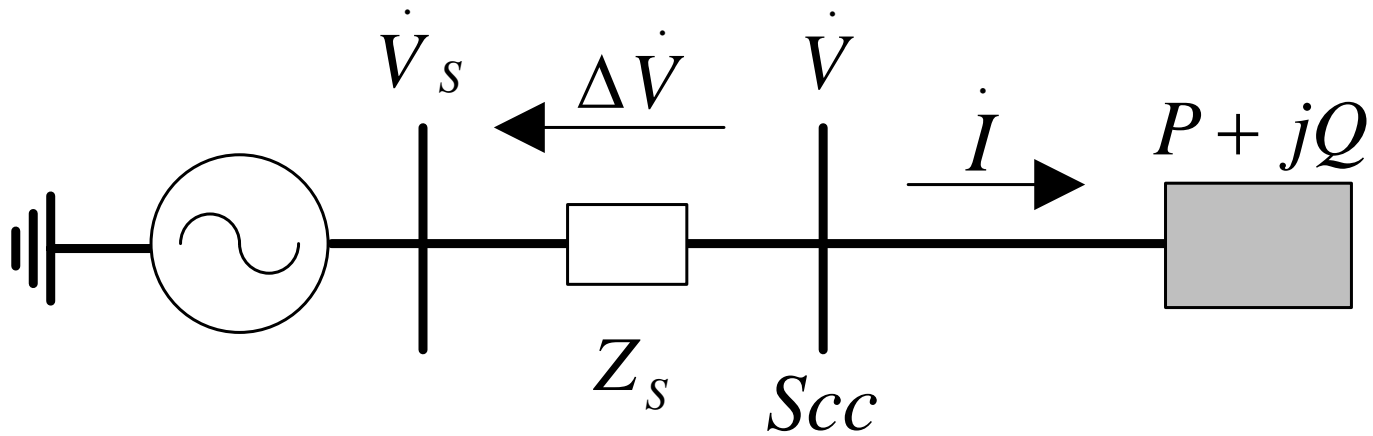
# 1. Definição

**“Variações de tensão de longa duração são desvios que ocorrem no valor eficaz desta grandeza, na frequência do sistema, com duração superior a 3 minutos”**

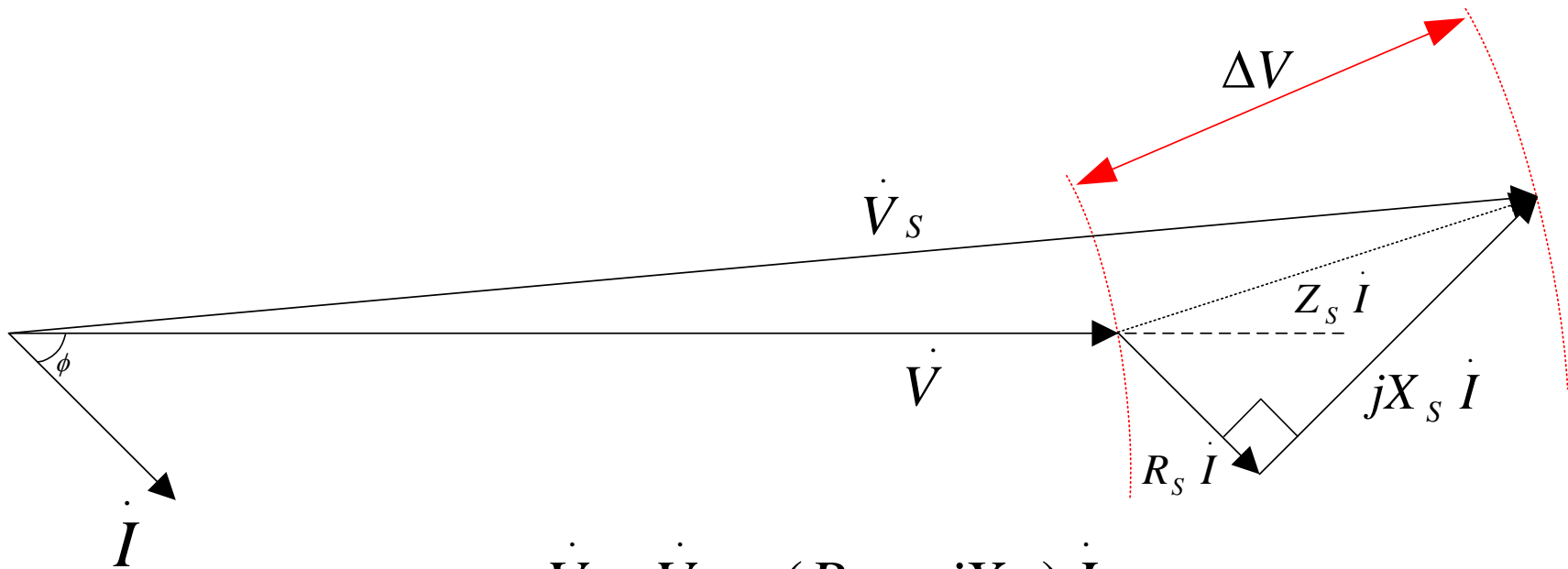
# 1. Origem das Variações de Tensão

- Operação de disjuntores;
- Manutenção;
- Carregamento dos Condutores;
- Variação de Cargas;
- Chaveamento de Capacitores;
- Fiação mal dimensionada ou conexões mal feitas.

# 1. Origem das Variações de Tensão



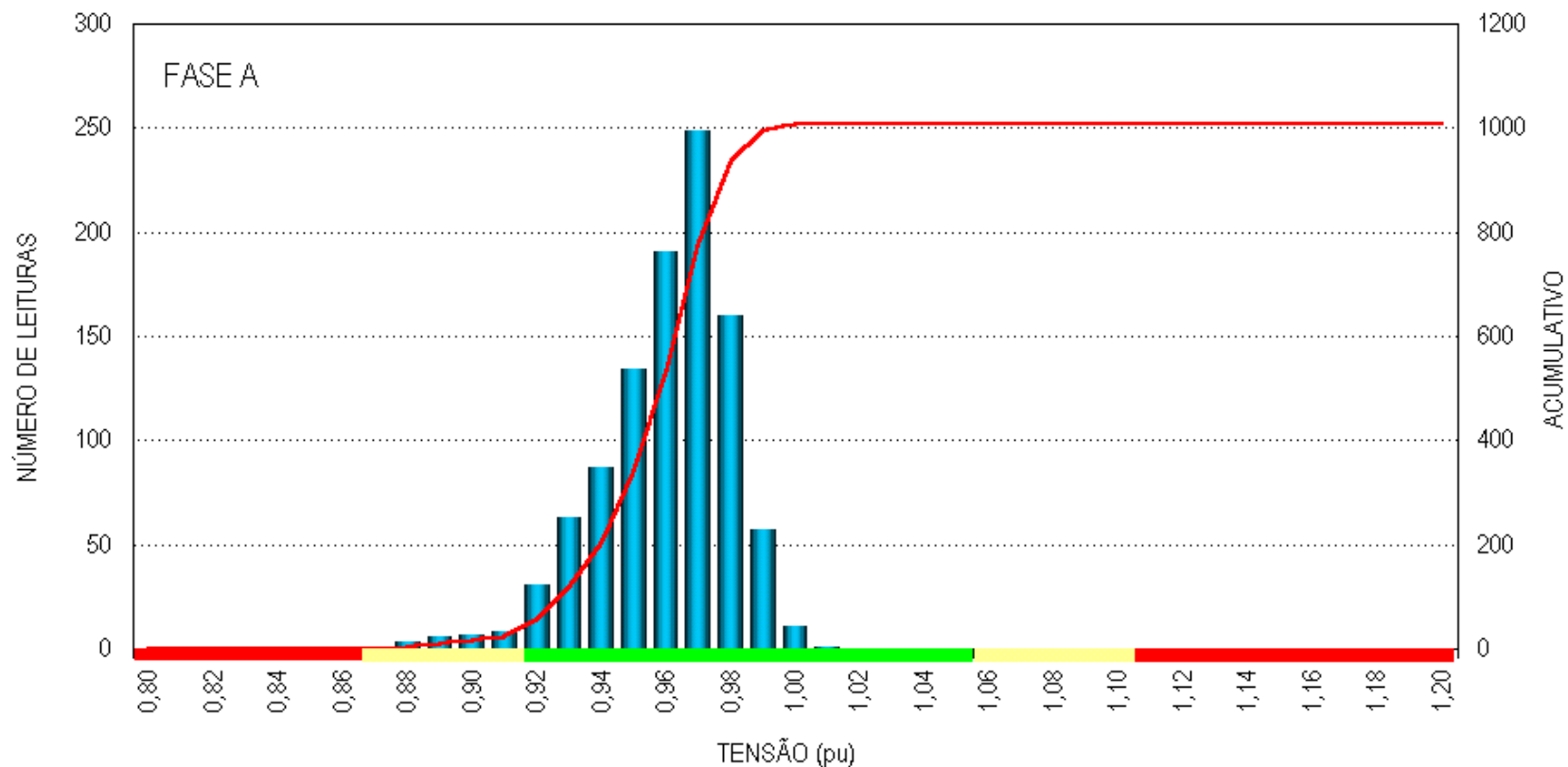
# 1. Origem das Variações de Tensão



$$\dot{V} = \dot{V}_s - (R_s + jX_s) \dot{I}$$

$$\frac{\Delta V}{V} \approx \frac{\Delta Q}{S_{cc}}$$

## 2. Exemplo de Histograma de Tensão



### 3. Limites de Faixas de Tensão - PRODIST

**Tabela 3** – Pontos de conexão em Tensão Nominal superior a 1 kV e inferior a 69 kV

<b>Tensão de Atendimento (TA)</b>	<b>Faixa de Variação da Tensão de Leitura (TL) em Relação à Tensão de Referência (TR)</b>
Adequada	$0,93TR \leq TL \leq 1,05TR$
Precária	$0,90TR \leq TL < 0,93TR$
Crítica	$TL < 0,90TR$ ou $TL > 1,05TR$

**Tabela 4** – Pontos de conexão em Tensão Nominal igual ou inferior a 1 kV (220/127)

<b>Tensão de Atendimento (TA)</b>	<b>Faixa de Variação da Tensão de Leitura (Volts)</b>
Adequada	$(201 \leq TL \leq 231) / (116 \leq TL \leq 133)$
Precária	$(189 \leq TL < 201$ ou $231 < TL \leq 233) /$ $(109 \leq TL < 116$ ou $133 < TL \leq 140)$
Crítica	$(TL < 189$ ou $TL > 233) / (TL < 109$ ou $TL > 140)$

## 4. Amostragem das Medições para redes elétricas

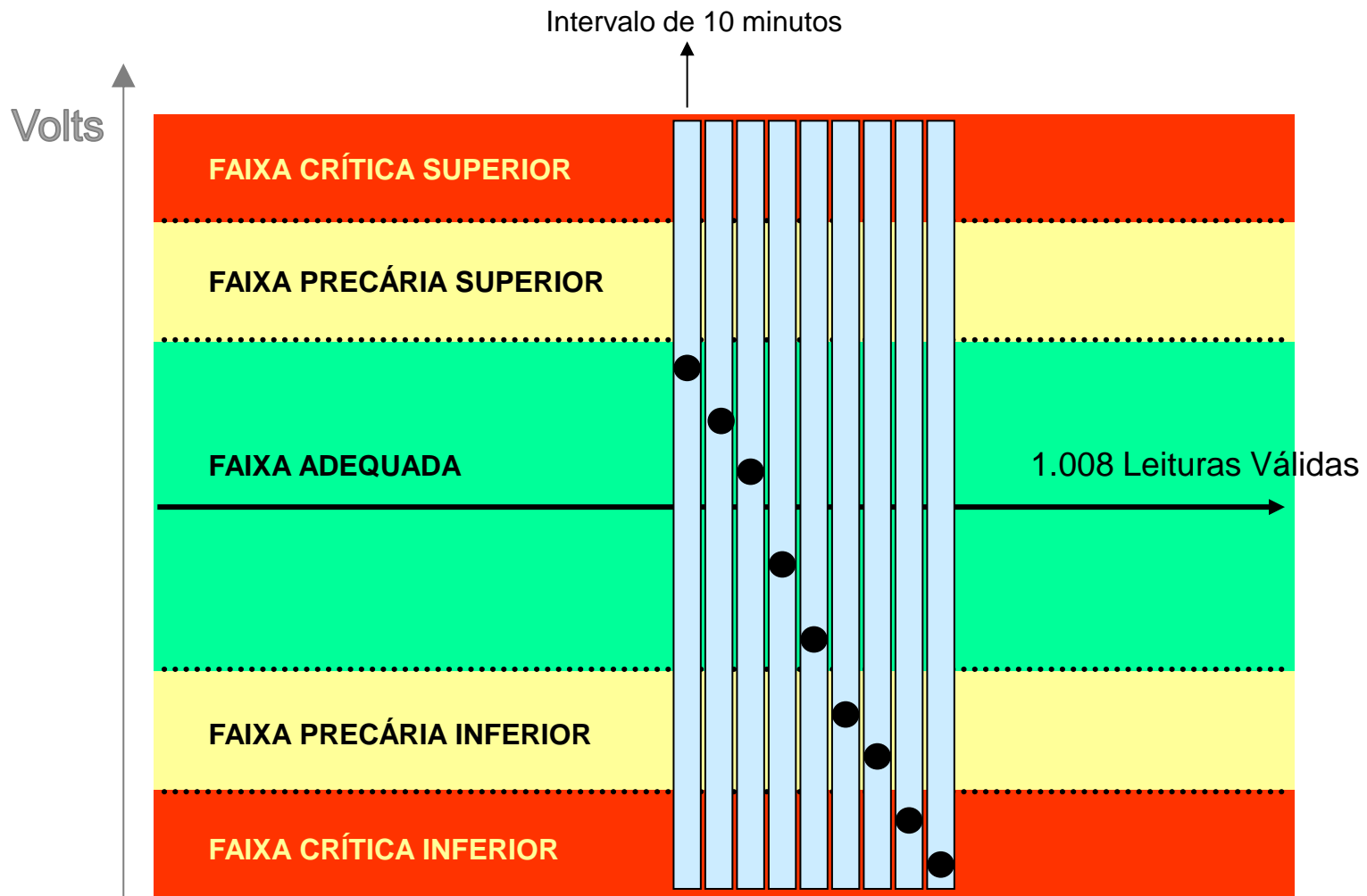
### ✓ Medições Amostrais

Número total de unidades consumidoras da concessionária (N)	Dimensão da amostra (Unidades consumidoras)	Dimensão da amostra com a margem de segurança (Unidades consumidoras)
$N \leq 30.000$	36	42
$30.001 \leq N \leq 100.000$	60	66
$100.001 \leq N \leq 300.000$	84	93
$300.001 \leq N \leq 600.000$	120	132
$600.001 \leq N \leq 1.200.000$	156	172
$1.200.001 \leq N \leq 2.000.000$	210	231
$2.000.001 \leq N \leq 3.000.000$	270	297
$N \geq 3.000.001$	300	330

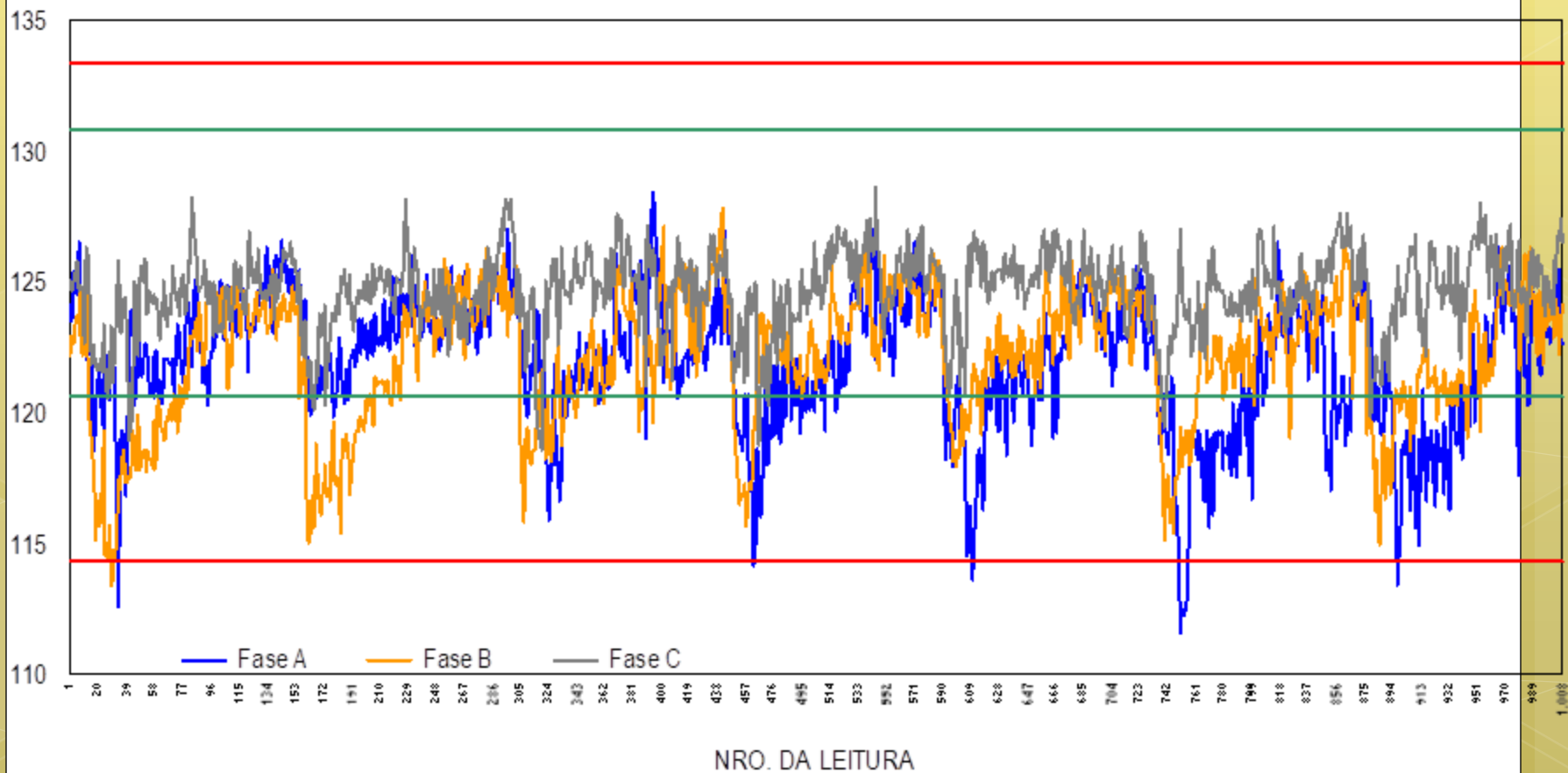
### ✓ Medições Solicitadas / Reclamações de Tensão



# 5. Faixas de Conformidade de Tensão em Regime Permanente



## Exemplo de Medição



## 6. DRP – Duração Relativa da Transgressão de Tensão Precária

- Indicador individual referente à duração relativa das leituras de tensão, nas faixas de tensão precária, no período de observação definido, expresso em percentual

$$DRP = \left( \frac{nlp}{1.008} \right) \cdot 100$$

● X 10 Leituras

● X 8 Leituras

● X 925 Leituras

● X 50 Leituras

● X 15 Leituras

$$DRP = \left( \frac{58}{1.008} \right) \cdot 100 = 5,75\%$$

## 7. DRC – Duração Relativa da Transgressão de Tensão Crítica

- Indicador individual referente à duração relativa das leituras de tensão, nas faixas de tensão crítica, no período de observação definido, expresso em percentual

$$DRC = \left( \frac{n_{lc}}{1.008} \right) \cdot 100$$

● X 10 Leituras

● X 8 Leituras

● X 925 Leituras

● X 50 Leituras

● X 15 Leituras

$$DRC = \left( \frac{25}{1.008} \right) \cdot 100 = 2,48\%$$

## 8. Compensação

Para o cálculo da compensação deve ser utilizada a seguinte fórmula:

$$\text{Valor} = \left[ \left( \frac{\text{DRP} - \text{DRP}_M}{100} \right) \cdot k_1 + \left( \frac{\text{DRC} - \text{DRC}_M}{100} \right) \cdot k_2 \right] \cdot \text{EUSD}$$

$k_1 = 0$ , se  $\text{DRP} \leq \text{DRP}_M$ ;

$k_1 = 3$ , se  $\text{DRP} > \text{DRP}_M$ ;

$k_2 = 0$ , se  $\text{DRC} \leq \text{DRC}_M$ ;

$k_2 = 7$ , para unidades consumidoras atendidas em Baixa Tensão, se  $\text{DRC} > \text{DRC}_M$ ;

$k_2 = 5$ , para unidades consumidoras atendidas em Média Tensão,  $\text{DRC} > \text{DRC}_M$ ;

$k_2 = 3$ , para unidades consumidoras atendidas em Alta Tensão,  $\text{DRC} > \text{DRC}_M$ ;

$\text{DRP}$  = valor do  $\text{DRP}$  expresso em %, apurado na última medição;

$\text{DRP}_M = 3$  %;

$\text{DRC}$  = valor do  $\text{DRC}$  expresso em %, apurado na última medição;

$\text{DRC}_M = 0,5$  %;

$\text{EUSD}$  = valor do encargo de uso do sistema de distribuição referente ao mês de início da realização da medição pelo período mínimo de 168 horas.

## 9. Soluções

- **Compensação direta:** equipamentos que utilizam a filosofia da mudança manual ou automática de tapes ou aqueles que inserem de tensões de compensação controladas, aditivas ou subtrativas, àquelas disponibilizadas pela rede supridora;
- **Compensação indireta:** técnica atrelada com equipamentos que operam à base do controle do fluxo de potência reativa.

# 9. Soluções

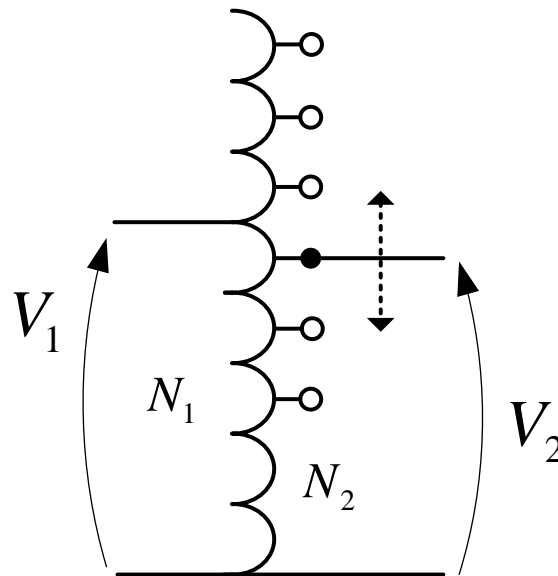
## Reguladores de Ação Direta

- Exemplos de reguladores baseados na mudança automática de tapes: Toshiba TB-R1000, COOPER VR-32 e ITB RAV-2;
- Exemplos de reguladores que inserem tensões de compensação controladas: SIPCON S, DVR, Softswitching DySC.

# 9. Soluções

## Princípio físico dos reguladores de Ação Direta baseados em mudança de TAPS

$$\frac{V_1}{N_1} = \frac{V_2}{N_2} \rightarrow V_2 = \frac{V_1 N_2}{N_1}$$





# 9. Soluções

## Reguladores Monofásicos

- Utilizado para manter regulada a tensão na carga, através de um comutador de derivações em carga monofásico. São montados em bancos trifásicos, conexão delta, delta aberto ou estrela aterrada, permitindo a regulação da tensão em cada linha individualmente ou através de um sistema mestre comandado, onde a tensão é regulada para as três fases em um mesmo nível, substituindo os reguladores de tensão trifásicos com inúmeras vantagens, cuja principal é o reduzido preço.
- Tensão: Até 36.2kV



# 9. Soluções

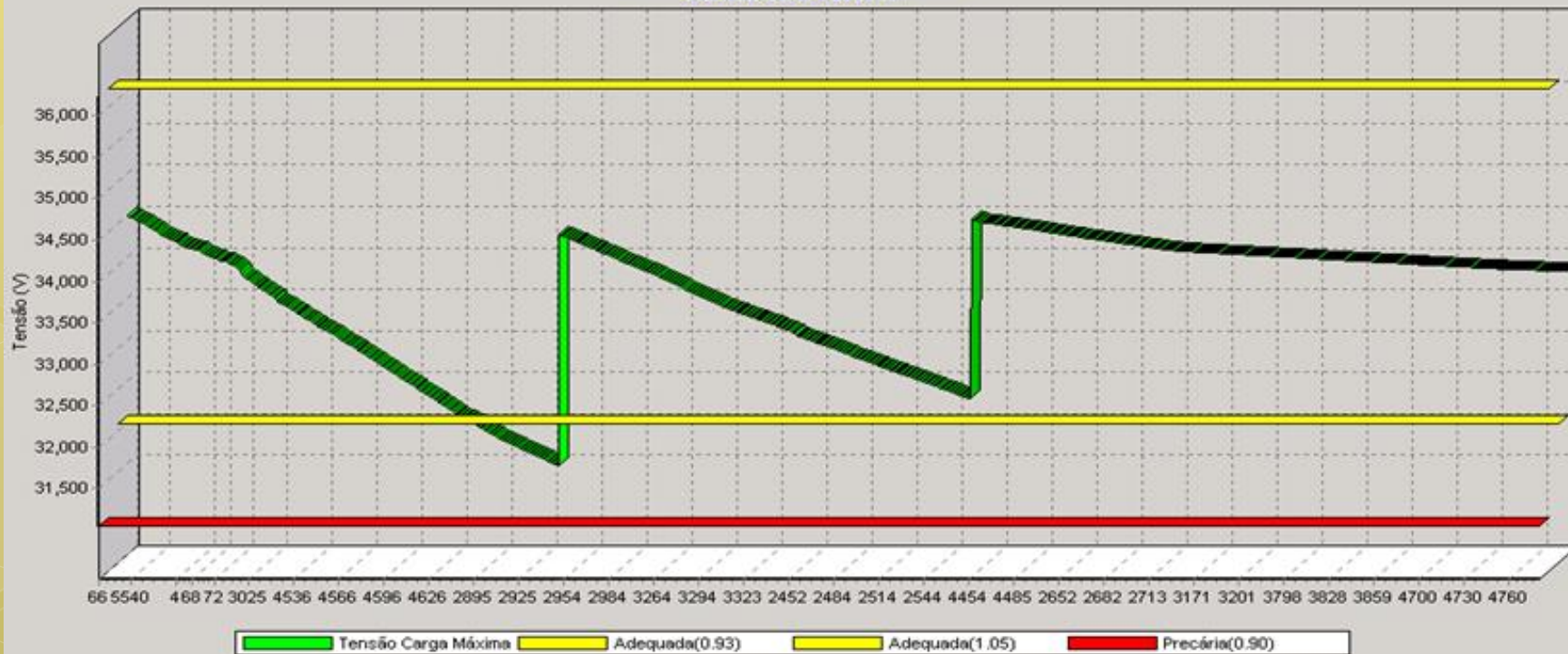
## Reguladores Monofásicos



# 9. Soluções

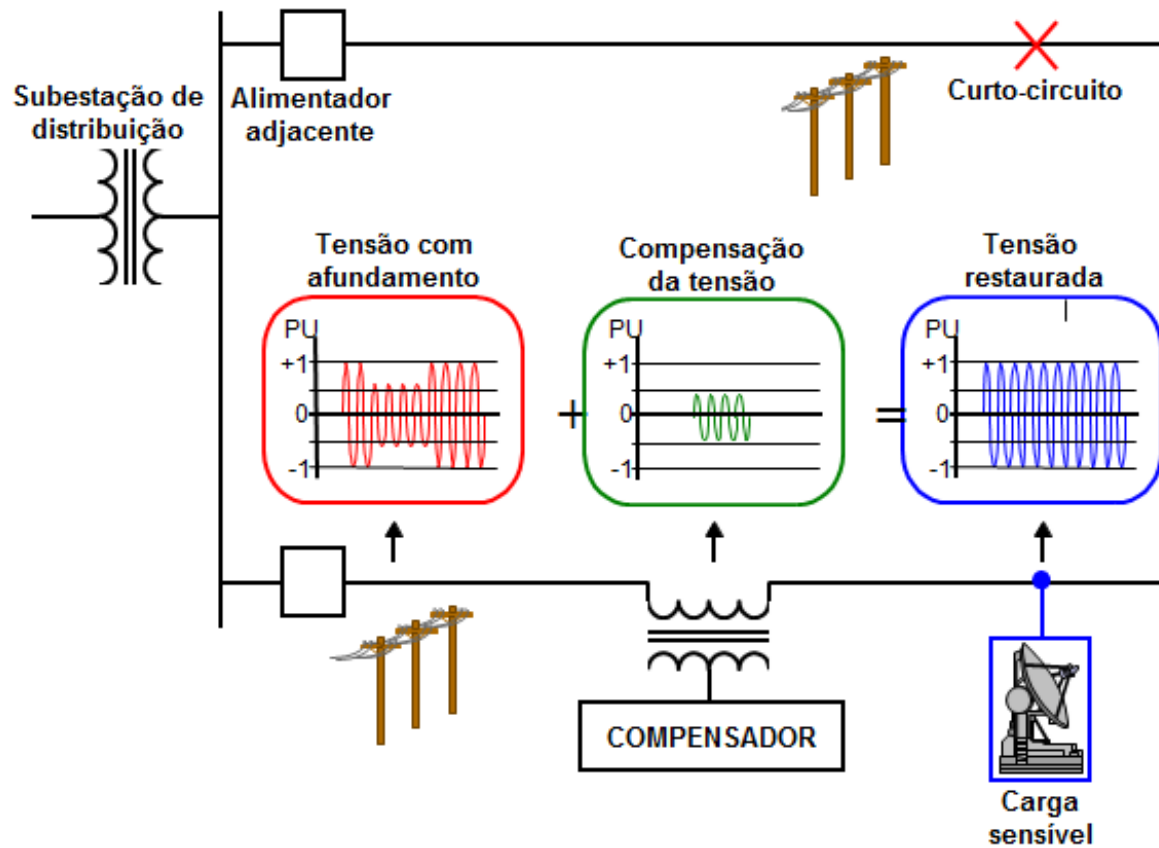
## Exemplo de atuação do Regulador de Tensão

PERFIL DE TENSÃO ENTRE FASES  
Alimentador - 096011



# 9. Soluções

## Princípio físico dos reguladores de ação direta via inserção de tensões de compensação



# 9. Soluções

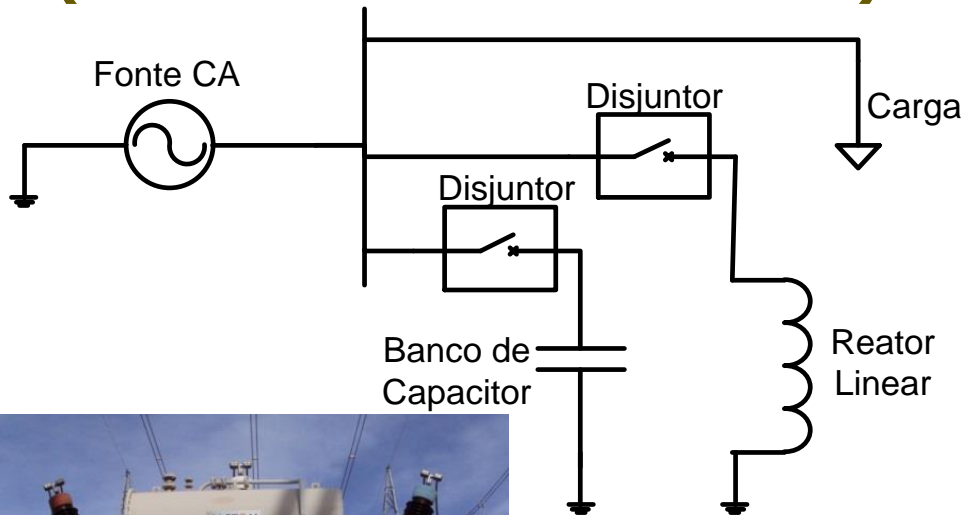
## Reguladores de Ação Indireta

- Alguns exemplos clássicos de dispositivos para compensação indireta da tensão através do controle do fluxo da potência reativa:
  - Bancos de capacitores e/ou reatores, fixos ou variáveis, manuais e automáticos;
  - Compensadores síncronos;
  - RCTs (Reatores Controlados a Tiristores);
  - CCTs (Capacitores Chaveados a Tiristores);
  - Tecnologia UPFC (Unified Power Flow Controller): STATCOM, SIPCOP, dentre outros.



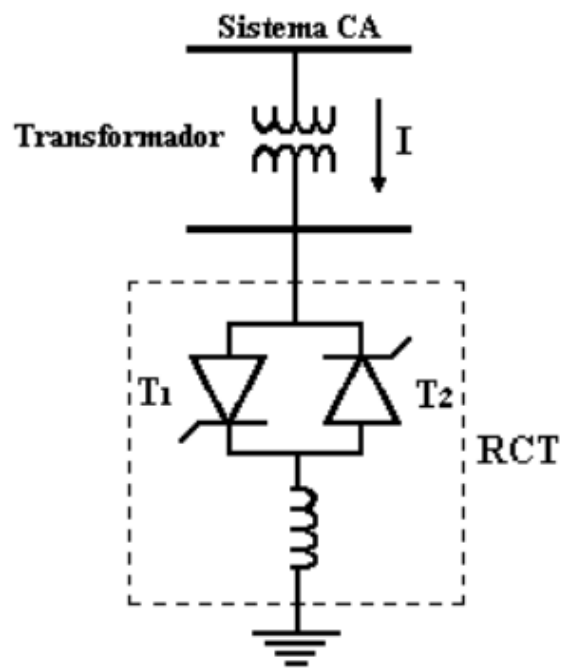
# 9. Soluções

## Reator Linear e Banco de Capacitores (chaveamento mecânico)



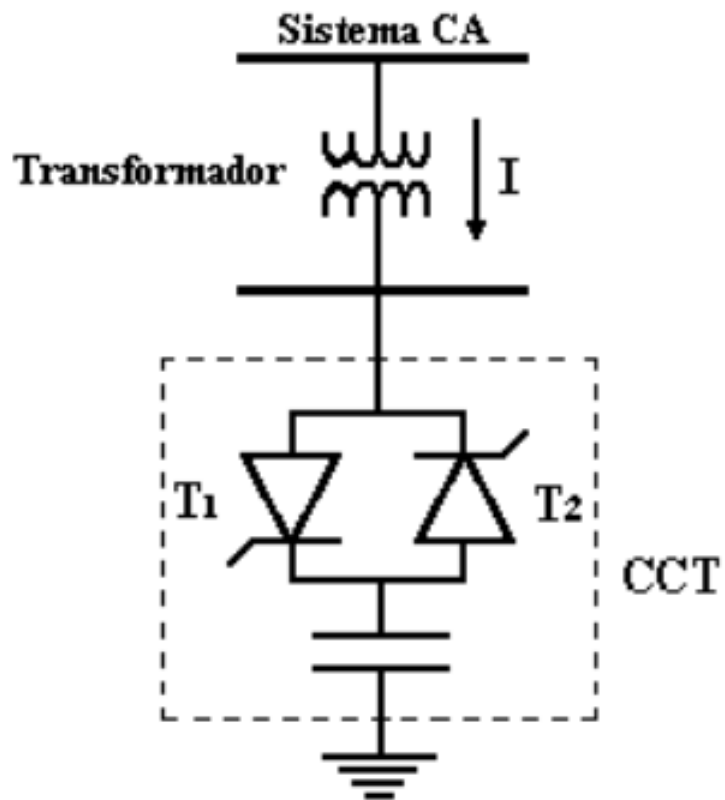
# 9. Soluções

## Reator Controlado a Tiristores - RCT



# 9. Soluções

## Capacitor Chaveado a Tiristores - RCT





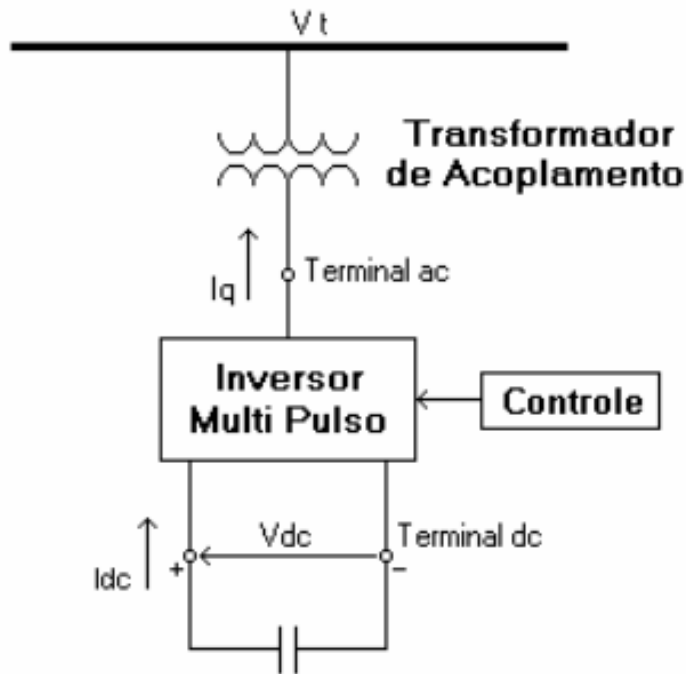
# 9. Soluções

## Compensadores Síncronos



# 9. Soluções

## Static Synchronous Compensator– STATCOM



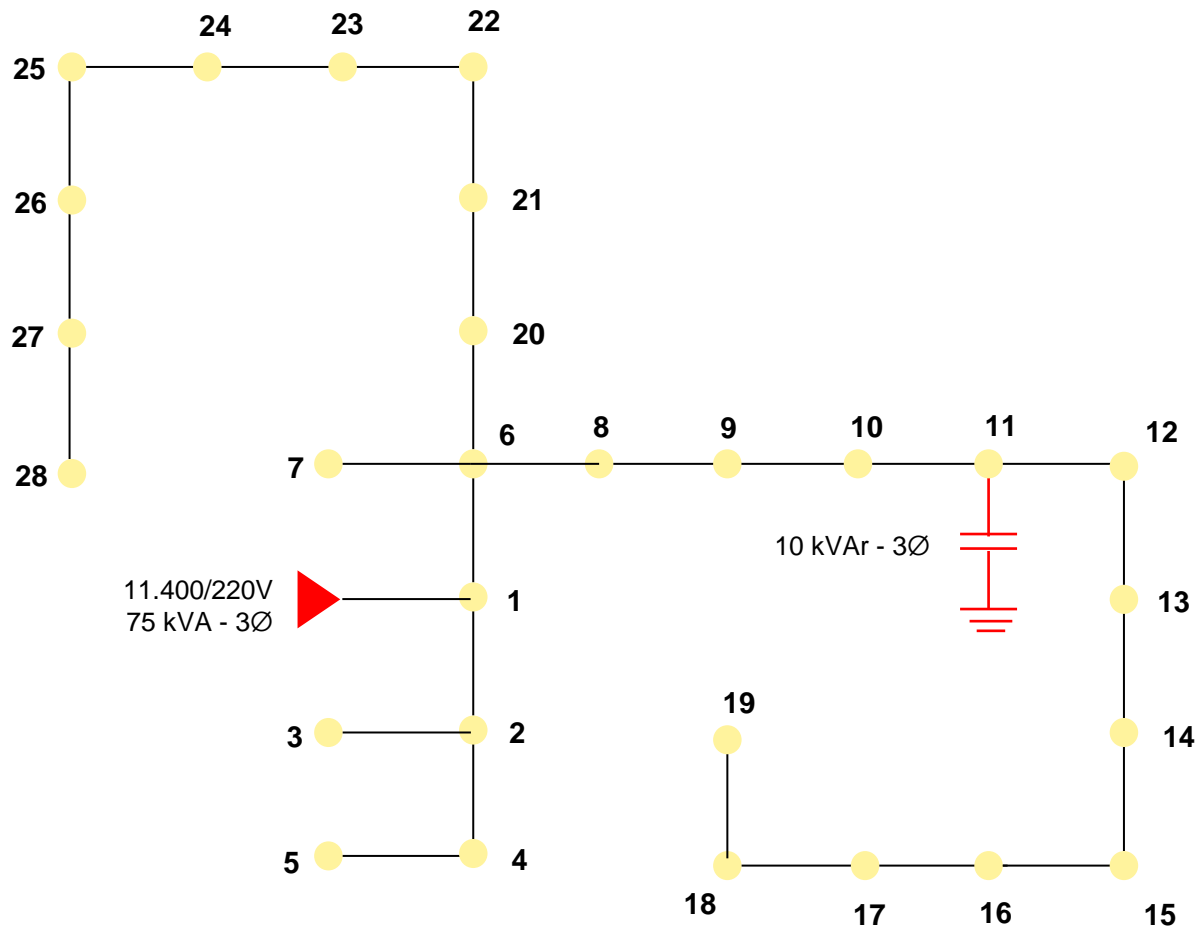
# 9. Soluções

## Utilização de Capacitores de Baixa Tensão



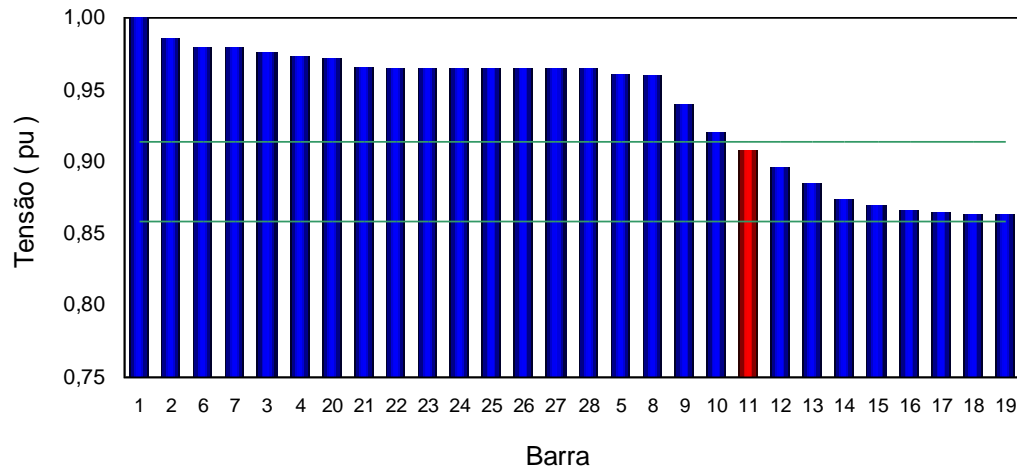
# 9. Soluções

## Utilização de Capacitores de Baixa Tensão

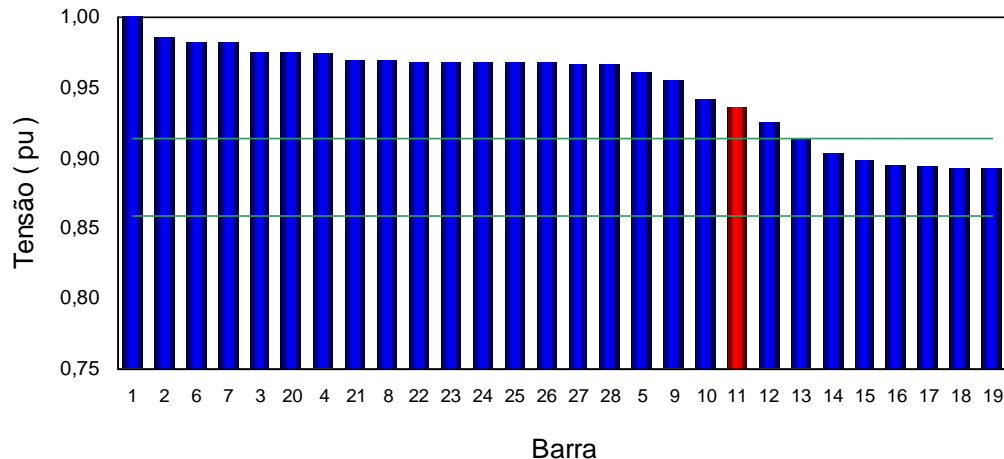


# 9. Soluções

## Utilização de Capacitores de Baixa Tensão



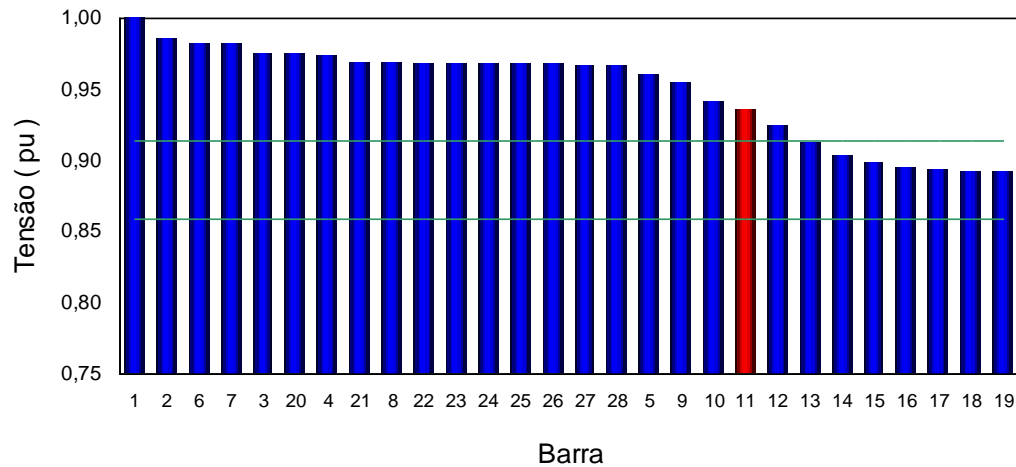
**Caso Base**  
Resultados obtidos  
sem o capacitor



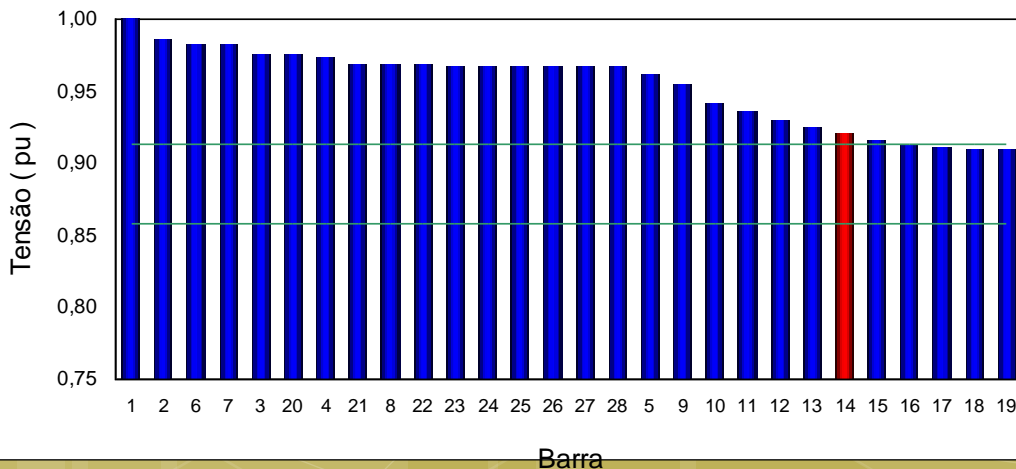
**Caso 01**  
Capacitor conectado  
na Barra 11

# 9. Soluções

## Utilização de Capacitores de Baixa Tensão



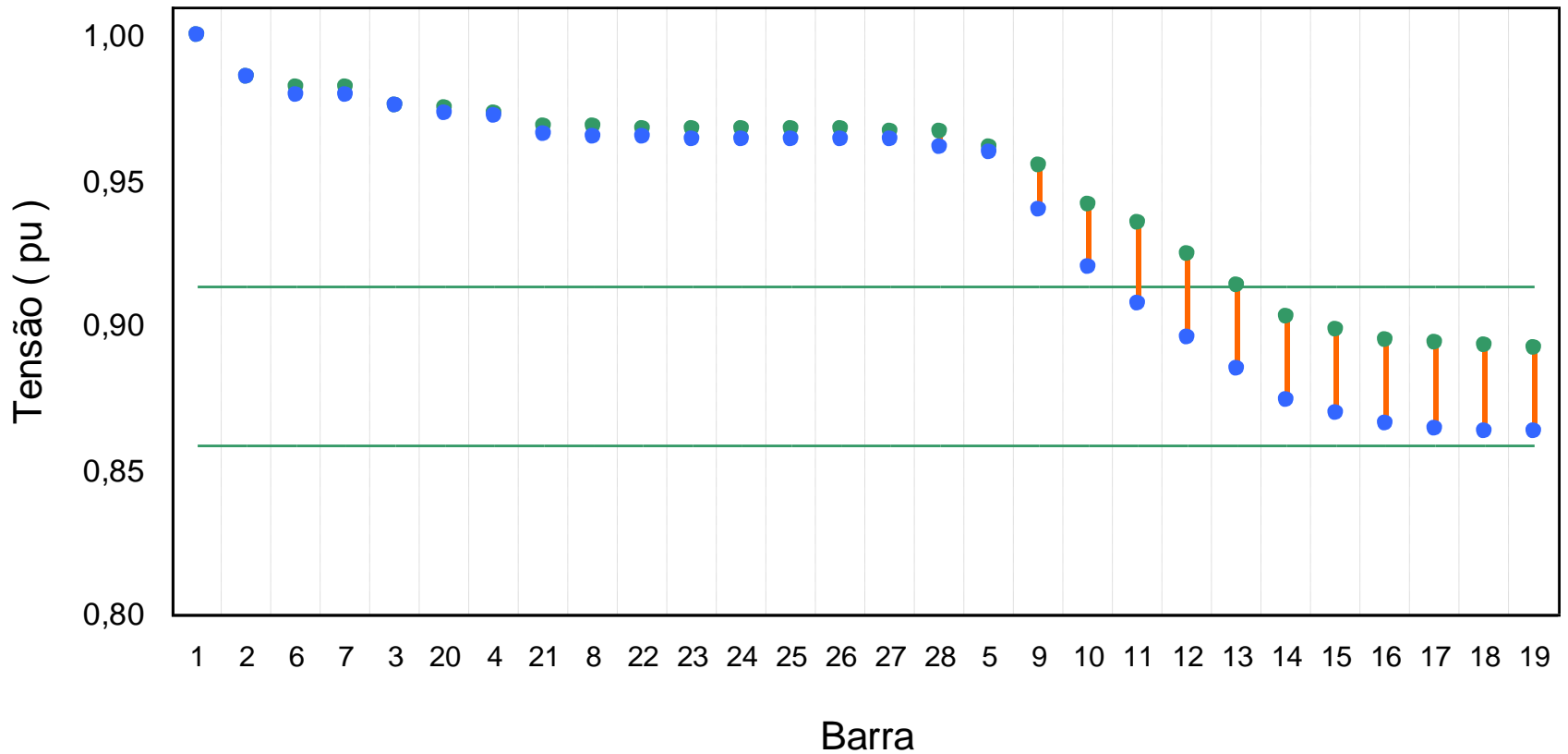
**Caso 01**  
Capacitor conectado  
na Barra 11



**Caso 02**  
Capacitor conectado  
na Barra 14

# 9. Soluções

## Utilização de Capacitores de Baixa Tensão

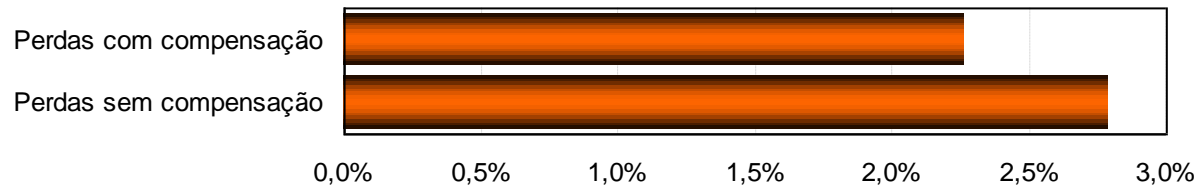




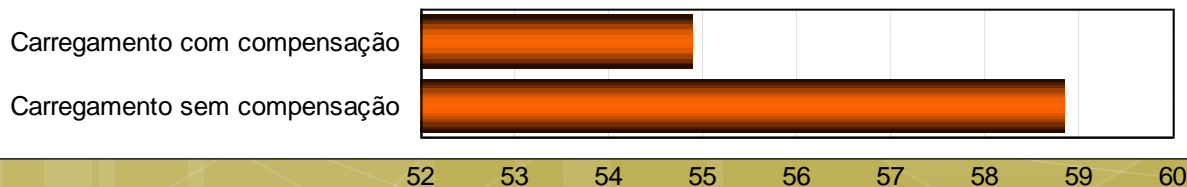
# 9. Soluções

## Utilização de Capacitores de Baixa Tensão

PERDAS	( % )	kW	kWh / Mês	kWh / Ano
Perdas sem compensação	2,79%	1,360	979	11.751
Perdas com compensação	2,26%	1,102	793	9.519
Diferença das perdas	<b>0,53%</b>	<b>0,258</b>	<b>186</b>	<b>2.232</b>



Análise de Desempenho		kVA	kW	kVAr
Carregamento do Trafo	Antes	58,86	48,75	33,00
	Depois	54,89	48,35	25,98
Redução ( % )		<b>6,74%</b>	<b>0,82%</b>	<b>21,27%</b>





# 9. Soluções

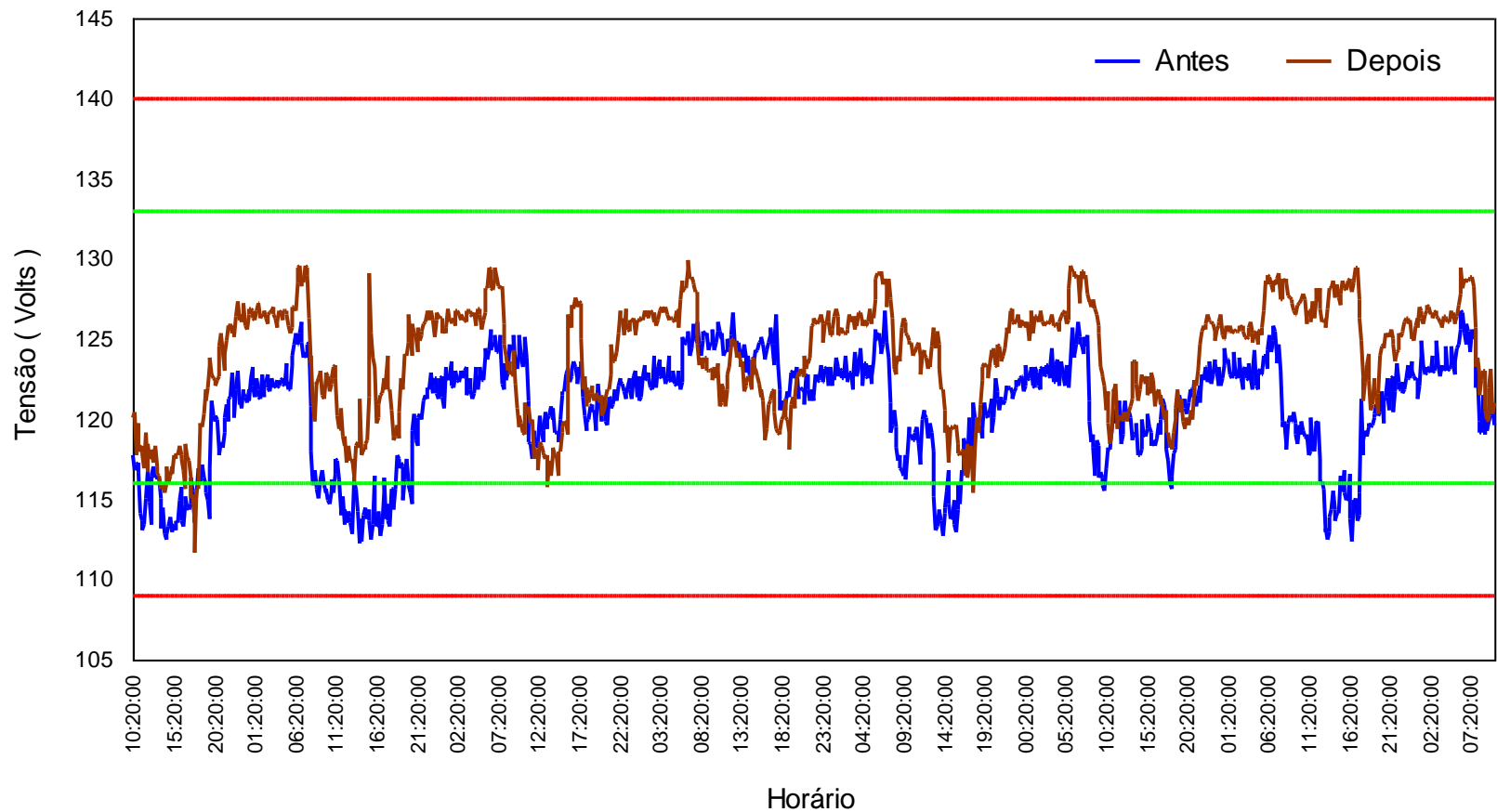
## Utilização de Capacitores de Baixa Tensão

**DRP antes e após a conexão do capacitor**

	FASE A	FASE B	FASE C
<b>DRP ANTES</b>	7,2%	4,1%	12,0%
<b>DRP DEPOIS</b>	0,0%	0,0%	0,6%

# 9. Soluções

## Utilização de Capacitores de Baixa Tensão



# 9. Soluções

## Utilização de Capacitores de Baixa Tensão

