

ESPECIALIZAÇÃO EM EFICIÊNCIA ENERGÉTICA E GERAÇÃO DISTRIBUÍDA



SETOR DE TECNOLOGIA – UFPR

DEPARTAMENTO DE ENGENHARIA ELÉTRICA



PROJETO DO CURSO

OBJETIVOS

Para profissionais com curso superior que buscam atualização em áreas específicas:

- ✓ Eficiência Energética.
- ✓ Geração Distribuída.
- ✓ Fontes para Geração Elétrica.
- ✓ Gestão Energética e Certificações.
- ✓ Energia e Meio-Ambiente e Impactos Ambientais.
- ✓ Qualidade da Energia Elétrica.
- ✓ Contratação e Mercado de Energia.

Nível de Pós-graduação
Certificado de Especialista

Objetivos:

Realizar uma atualização profissional em duas áreas de grande destaque no cenário nacional e mundial: A Eficiência Energética e a Geração Distribuída de Energia Elétrica.

Público: Profissionais de nível superior com formação em Engenharia, Tecnologia, Arquitetura e Física.



PROFESSORES

ESPECIALIZAÇÃO 2018 - 2020

EFICIÊNCIA ENERGÉTICA E GERAÇÃO DISTRIBUÍDA



DISCIPLINA

GERAÇÃO DISTRIBUÍDA:
REQUISITOS TÉCNICOS E LEGAIS
PARA CONEXÃO

UFPR
DEPARTAMENTO DE
ENGENHARIA ELÉTRICA

PROFESSOR

ALEXANDRE RASI AOKI

DOUTOR EM ENGENHARIA ELÉTRICA PELA UNIFEI. MAIS DE 15 ANOS DE EXPERIÊNCIA EM P&D E EFICIÊNCIA ENERGÉTICA PARA O SETOR ELÉTRICO, ONDE COORDENOU E PARTICIPOU DE DIVERSOS PROJETOS SOBRE GERAÇÃO DISTRIBUÍDA DE CONCESSIONÁRIAS DE TODO BRASIL. SENIOR MEMBER DO IEEE. É O ATUAL COORDENADOR DO COMITÊ DE ESTUDOS C6 – SISTEMAS DE DISTRIBUIÇÃO E GERAÇÃO DISTRIBUÍDA – DO CIGRE BRASIL. PROFESSOR DA GRADUAÇÃO, MESTRADO E DOUTORADO EM ENGENHARIA ELÉTRICA DA UFPR. É AUTOR DE CERCA DE 160 ARTIGOS EM REVISTAS E CONGRESSOS TÉCNICO-CIENTÍFICOS NO BRASIL E NO EXTERIOR. É PESQUISADOR BOLSISTA EM DESENVOLVIMENTO TECNOLÓGICO DO CNPq.

ESPECIALIZAÇÃO 2018 - 2020

EFICIÊNCIA ENERGÉTICA E GERAÇÃO DISTRIBUÍDA



DISCIPLINA

GESTÃO ENERGÉTICA NAS
ORGANIZAÇÕES: INDUSTRIAL,
COMERCIAL E RESIDENCIAL

UFPR
DEPARTAMENTO DE
ENGENHARIA ELÉTRICA

PROFESSOR

WILSON ROIZ GONÇALVES REBELO DA SILVA

DOUTOR EM ENGENHARIA DE PRODUÇÃO E SISTEMAS PELA PUC PARANÁ. TEM EXPERIÊNCIA NA ÁREA DE TELECOMUNICAÇÕES TENDO ATUADO NAS EMPRESAS TELECOMUNICAÇÕES DO PARANÁ - TELEPAR E BRASIL TELECOM. ATUALMENTE É PROFESSOR ASSOCIADO DO DEPARTAMENTO DE ENGENHARIA ELÉTRICA DA UNIVERSIDADE FEDERAL DO PARANÁ NA GRADUAÇÃO E CURSO DE ESPECIALIZAÇÃO EM TELECOMUNICAÇÕES. TEM INTERESSE NAS ÁREAS DE ADMINISTRAÇÃO DA PRODUÇÃO, SUSTENTABILIDADE, POLÍTICAS PÚBLICAS, ELETRÔNICA DE POTÊNCIA, EFICIÊNCIA ENERGÉTICA E PLANEJAMENTO ENERGÉTICO.

ESPECIALIZAÇÃO 2018 - 2020

EFICIÊNCIA ENERGÉTICA E GERAÇÃO DISTRIBUÍDA



DISCIPLINA

FONTES DE ENERGIA
ELÉTRICA PARA GERAÇÃO
DISTRIBUÍDA

UFPR
DEPARTAMENTO DE
ENGENHARIA ELÉTRICA

PROFESSOR

ROGERS DEMONTI

DOUTOR EM ELETRÔNICA DE POTÊNCIA PELA UFSC. PESQUISADOR SÊNIOR EM PROJETOS DE P&D ANEEL COM MAIS DE DEZ ANOS DE EXPERIÊNCIA, ATUANDO EM PESQUISAS EM DE CONVERSORES PARA MÓDULOS FOTOVOLTAICOS, MEDIÇÃO DE ENERGIA ELÉTRICA E FILTROS ATIVOS PARA HARMÔNICAS. CO-INVENTOR DE TRÊS PATENTES DE PRODUTOS TECNOLÓGICOS. É PROFESSOR DO CURSO DE ENGENHARIA ELÉTRICA NA UFPR, ONDE PARTICIPA ATUALMENTE DO PROJETO DE P&D DE DESENVOLV. DE MINIRREDES COM FONTES DE ENERGIA RENOVÁVEIS NÃO CONVENCIONAIS. AUTOR DE ARTIGOS EM REVISTAS E CONGRESSOS NO BRASIL E NO EXTERIOR. REVISOR DE ARTIGOS EM PERIÓDICOS IEEE. COORDENADOR DO CURSO DE ESPECIALIZAÇÃO EM EFICIÊNCIA ENERGÉTICA E GERAÇÃO DISTRIBUÍDA.

ESPECIALIZAÇÃO 2018 - 2020

EFICIÊNCIA ENERGÉTICA E GERAÇÃO DISTRIBUÍDA



DISCIPLINA

PROJETOS DE EFICIÊNCIA
ENERGÉTICA

ELETRON ENERGIA

PROFESSOR

RICARDO KENJI WOJITANI

ENGENHEIRO ELETRICISTA PELA UNICAMP. MAIS DE 20 PROJETOS DE EFICIÊNCIA ENERGÉTICA APROVADOS EM ÂMBITO DO PROGRAMA DE EFICIÊNCIA ENERGÉTICA DA ANEEL DE 2016 A 2018 EM 3 DISTRIBUIDORAS DE ENERGIA, INCLUINDO USOS FINAIS EM ILUMINAÇÃO PÚBLICA, AR CONDICIONADO E GERAÇÃO DE ENERGIA SOLAR FOTOVOLTAICA. ESPECIALISTA CMVP - CERTIFIED MEASUREMENT VERIFICATION PROFESSIONAL - EVO. MBA - FGV, MARKETING, NEGÓCIOS INTERNACIONAIS, GERENCIAMENTO DE PROJETOS. EXPERIÊNCIA PROFISSIONAL EM 10 PAÍSES. CONSULTOR PARA DIVERSOS ÓRGÃOS PÚBLICOS E PRIVADOS. DESTAQUE PARA O PROJETO UFPR PEE COPEL 2017 (MAIOR PROJETO DO BRASIL DA CATEGORIA) COM UMA USINA FOTOVOLTAICA DE 1,2 MW.



PROFESSORES

ESPECIALIZAÇÃO 2018 - 2020

EFICIÊNCIA ENERGÉTICA E GERAÇÃO DISTRIBUÍDA



PROFESSOR

PATRÍCIO RODOLFO IMPINNISI

GRADUAÇÃO E Mestrado pela Moscow State University Lomonossov (RUSSIA). PH.D. em QUÍMICA. PESQUISADOR SÊNIOR NOS INSTITUTOS LACTEC DE CURITIBA ONDE LIDERA O GRUPO DE PESQUISAS EM BATERIAS. PROFESSOR DO DEPARTAMENTO DE ENGENHARIA ELÉTRICA DA UFPR. REALIZA ATIVIDADES EM ELETROQUÍMICA E É LÍDER DE GRUPO DE PESQUISA DE SISTEMAS DE ARMAZENAMENTO DE ENERGIA CONECTADOS À REDE ELÉTRICA PARA APLICAÇÕES EM SMART GRIDS. CONDUZ PESQUISAS NAS ÁREAS DE SISTEMAS DE ARMAZENAMENTO E FONTES DE ENERGIA NÃO CONVENCIONAIS. É AUTOR DE MAIS DE TRINTA PUBLICAÇÕES CIENTÍFICAS EM PERIÓDICOS NACIONAIS E INTERNACIONAIS.

DISCIPLINA

ARMAZENAMENTO DE ENERGIA

UFPR
DEPARTAMENTO DE ENGENHARIA ELÉTRICA

ESPECIALIZAÇÃO 2018 - 2020

EFICIÊNCIA ENERGÉTICA E GERAÇÃO DISTRIBUÍDA



PROFESSOR

JANIO DENIS GABRIEL

ENGENHEIRO ELETRICISTA E MESTRE EM ENGENHARIA DE AUTOMAÇÃO E SISTEMAS PELA UTFPR. DIRETOR TÉCNICO E COMERCIAL NA EGNEX ENERGIA SOLAR. PROFESSOR DO CURSO DE ENGENHARIA ELETRÔNICA DA PUC-PR. ATUALMENTE TAMBÉM É CONSULTOR DA FUNPAR E UM DOS PROJETISTAS DA USINA DE 1,2 MW DA UFPR. ATUA NO SEGMENTO DE ELETRÔNICA DE POTÊNCIA, ENERGIA SOLAR E GERAÇÃO DISTRIBUÍDA DESDE 2010. ATUOU EM INSTITUTOS DE PESQUISA NO SETOR DE ENERGIA ELÉTRICA, DESENVOLVENDO PROJETOS DE P&D NA ÁREA DE GERAÇÃO DISTRIBUÍDA E PROTEÇÃO DE SISTEMAS ELÉTRICOS COM GERAÇÃO DISTRIBUÍDA DE ENERGIA.

DISCIPLINA

GERAÇÃO DISTRIBUÍDA: PROJETOS DE SISTEMAS FOTOVOLTAICOS

EGNEX ENERGIA SOLAR

ESPECIALIZAÇÃO 2018 - 2020

EFICIÊNCIA ENERGÉTICA E GERAÇÃO DISTRIBUÍDA



PROFESSOR

MATEUS DUARTE TEIXEIRA

MESTRE EM ENGENHARIA ELÉTRICA PELA UFU DOUTOR PELA UFPR EM ENGENHARIA E CIÊNCIA DOS MATERIAIS. GERENTE DE P&D DA BREE (BRAZILIAN ENERGY EFFICIENCY). PROFESSOR EFETIVO DO CURSO DE ENGENHARIA ELÉTRICA DA UFPR. É O ATUAL PRESIDENTE DA SBQEE (SOCIEDADE BRASILEIRA DE QUALIDADE DE ENERGIA ELÉTRICA). LARGA EXPERIÊNCIA EM PROJETO DE P&D E INOVAÇÃO TECNOLÓGICA. AUTOR DE ESTUDOS TÉCNICOS E CONSULTORIAS EM QUALIDADE DE ENERGIA ELÉTRICA, FILTROS HARMÔNICOS, EFICIÊNCIA ENERGÉTICA E FONTES RENOVÁVEIS DE ENERGIA. É AUTOR DE CERCA DE 60 ARTIGOS EM REVISTAS E CONGRESSOS NA ÁREA DE QUALIDADE DE ENERGIA ELÉTRICA NO BRASIL E NO EXTERIOR.

DISCIPLINA

QUALIDADE DA ENERGIA ELÉTRICA

UFPR
DEPARTAMENTO DE ENGENHARIA ELÉTRICA

ESPECIALIZAÇÃO 2018 - 2020

EFICIÊNCIA ENERGÉTICA E GERAÇÃO DISTRIBUÍDA



PROFESSOR

JOÃO DA SILVA DIAS

DIRETOR SUPERINTENDENTE DA FUNDAÇÃO DA UNIVERSIDADE FEDERAL DO PARANÁ – FUNPAR. MESTRE E DOUTOR EM ENGENHARIA ELÉTRICA PELA UFSC EM SISTEMAS DE INFORMAÇÃO. FOI CONSULTOR PARA EMPRESAS E HOSPITAIS, NAS ÁREAS DE MAPEAMENTO DE PROCESSOS, REESTRUTURAÇÃO ORGANIZACIONAL, ENGENHARIA CLÍNICA, SISTEMAS DE INFORMAÇÃO E DE APOIO À DECISÃO. ATUA COMO PROFESSOR NO DEPARTAMENTO DE ENGENHARIA ELÉTRICA DA UFPR. SUAS ÁREAS DE PESQUISA INCLUEM SISTEMAS DE INFORMAÇÃO PARA SAÚDE, PRONTUÁRIO ELETRÔNICO E REPOSITÓRIO DE DADOS CLÍNICOS, INSTRUMENTAÇÃO ELETRÔNICA E OPTOELETRÔNICA PARA AUTOMAÇÃO INDUSTRIAL E BIOMÉDICA.

DISCIPLINA

VIABILIDADE ECONÔMICA DE PROJETOS DE ENERGIA

UFPR
DEPARTAMENTO DE ENGENHARIA ELÉTRICA



PROFESSORES

ESPECIALIZAÇÃO 2018 - 2020

EFICIÊNCIA ENERGÉTICA E GERAÇÃO DISTRIBUÍDA



PROFESSOR

JOÃO AMÉRICO VILELA

ENGENHEIRO ELETRICISTA GRADUADO E MESTRE PELA UNIVERSIDADE FEDERAL DE UBERLÂNDIA E DOUTOR PELA UNIVERSIDADE FEDERAL DE SANTA CATARINA. ATUALMENTE INTEGRA O QUADRO DOCENTE DA UNIVERSIDADE FEDERAL DO PARANÁ E ATUA NA ÁREA DE ELETRÔNICA DE POTÊNCIA E DE GERAÇÃO DISTRIBUÍDA, TENDO DIVERSAS PUBLICAÇÕES NESTAS ÁREAS. TEM EXPERIÊNCIA EM PROJETOS DE REATORES ELETRÔNICOS E REALIZA PESQUISAS NOS SEGUINTE TEMAS: O IMPACTO DA GERAÇÃO DISTRIBUÍDA NA QUALIDADE DO SISTEMA ELÉTRICO E A UTILIZAÇÃO DE NOVAS TECNOLOGIAS NOS INVERSORES CONECTADOS À REDE PARA AGREGAR CONFIABILIDADE E FLEXIBILIDADE ÀS FONTES RENOVÁVEIS

DISCIPLINA

EFICIÊNCIA ENERGÉTICA EM
INSTALAÇÕES INDUSTRIAIS

UFPR
DEPARTAMENTO DE
ENGENHARIA ELÉTRICA

ESPECIALIZAÇÃO 2018 - 2020

EFICIÊNCIA ENERGÉTICA E GERAÇÃO DISTRIBUÍDA



PROFESSOR

JAMES ALEXANDRE BARANIUK

ENGENHEIRO INDUSTRIAL ELETRICISTA PELA UNIVERSIDADE TECNOLÓGICA FEDERAL DO PARANÁ EM 1989, MESTRE E DOUTOR EM ADMINISTRAÇÃO PELA UNIVERSIDADE FEDERAL DO PARANÁ. ATUOU NA GESTÃO DE PROJETOS DE EXPANSÃO DO SETOR DE TELECOMUNICAÇÕES NOS ANOS 90. DESDE 2002 VEM ATUANDO COMO DOCENTE DE GRADUAÇÃO NO CURSO DE ENGENHARIA ELÉTRICA NA ÁREA DE GESTÃO DE PROJETOS, ADMINISTRAÇÃO PARA ENGENHARIA, ECONOMIA PARA ENGENHARIA E EMPREENDEDORISMO. ATUA NA COMISSÃO INTERNA DE CONSERVAÇÃO DE ENERGIA DA UFPR E EM PROJETOS DE EXTENSÃO JUNTO À COMUNIDADE.

DISCIPLINA

EFICIÊNCIA ENERGÉTICA EM
INSTALAÇÕES INDUSTRIAIS

UFPR
DEPARTAMENTO DE
ENGENHARIA ELÉTRICA

ESPECIALIZAÇÃO 2018 - 2020

EFICIÊNCIA ENERGÉTICA E GERAÇÃO DISTRIBUÍDA



PROFESSOR

ANDRÉ AUGUSTO MARIANO

ENGENHEIRO ELETRICISTA PELA UNIVERSIDADE FEDERAL DO PARANÁ, MESTRE EM MICROELETRÔNICA E DOUTOR EM ELETRÔNICA PELA UNIVERSITÉ DE BORDEAUX - FRANÇA. PROFESSOR EFETIVO DO CURSO DE ENGENHARIA ELÉTRICA DA UFPR. ORIENTADOR DE MESTRADO E DOUTORADO, COM DESTACADA ATUAÇÃO EM COMISSÕES DE AVALIAÇÃO DE PROJETOS DE INOVAÇÃO CIENTÍFICA E TECNOLÓGICA. POSSUI EXPERIÊNCIA INTERNACIONAL EM PROJETOS DE PESQUISA E DESENVOLVIMENTO, COM GERAÇÃO DE PATENTES. POSSUI DIVERSAS PUBLICAÇÕES EM REVISTAS E CONGRESSOS NACIONAIS E INTERNACIONAIS NA ÁREA DE ENGENHARIA ELÉTRICA. É PESQUISADOR BOLSISTA EM DESENVOLVIMENTO TECNOLÓGICO DO CNPq.

DISCIPLINA

METODOLOGIA
CIENTÍFICA

UFPR
DEPARTAMENTO DE
ENGENHARIA ELÉTRICA



DISCIPLINAS

CARGA HORÁRIA

- Fontes de Energia Elétrica para Geração Distribuída
- Gestão Energética nas Organizações: Industrial, Comercial e Residencial
- Armazenamento de Energia
- Geração Distribuída: Projetos de sistemas fotovoltaicos
- Geração Distribuída: Requisitos Técnicos e Legais para Conexão
- Termodinâmica e ciclos de potência
- Eficiência Energética em Instalações Industriais
- Qualidade da Energia Elétrica
- Viabilidade Econômica de Projetos de Energia
- Projetos de Eficiência Energética
- Geração distribuída a partir de Energias Renováveis e diminuição de impacto ambiental
- Seminários
- Metodologia Científica

360 HORAS



TEMAS DAS MONOGRAFIAS

DURAÇÃO DO CURSO

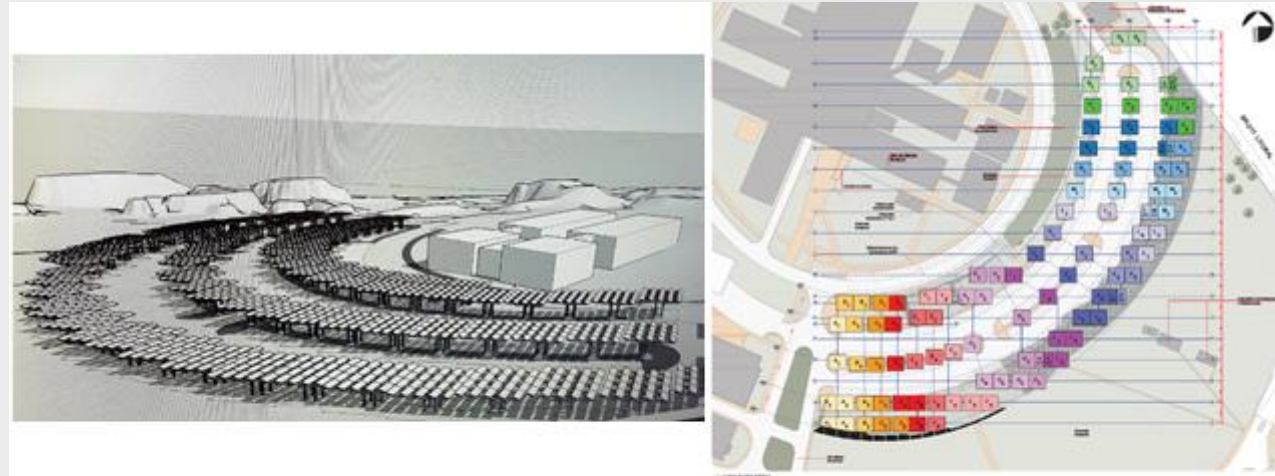


360 HORAS

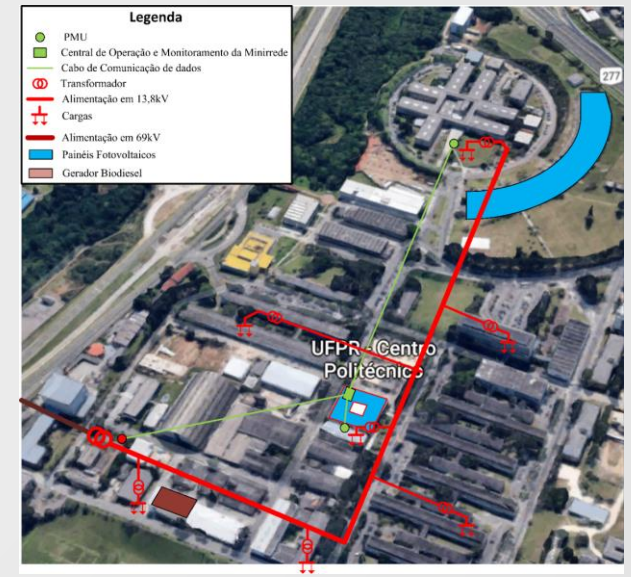
- Temas relacionados à:
 - Eficiência Energética.
 - Geração Distribuída.
 - Fontes de Energia para Geração Elétrica.
 - Gestão Energética e Certificações.
 - Energia e Meio-Ambiente.
 - Qualidade da Energia Elétrica.
 - Contratação e Mercado de Energia.
 - Impactos Ambientais Provenientes da Geração Elétrica
- Disciplinas: 1 ano e 6 meses.
- Elaboração da Monografia: 1 semestre.



O PROJETO COPEL MINIRREDES



- PROJETO DE EFICIÊNCIA ENERGÉTICA
 - Ações de eficiência.
 - Planta FV na UFPR de 1,2 MWp.
 - 66 kWp - Depto. Engenharia Elétrica.
- PROJETO DE P&D
 - Minirrede
 - Microrrede
 - Controle da Energia Reativa

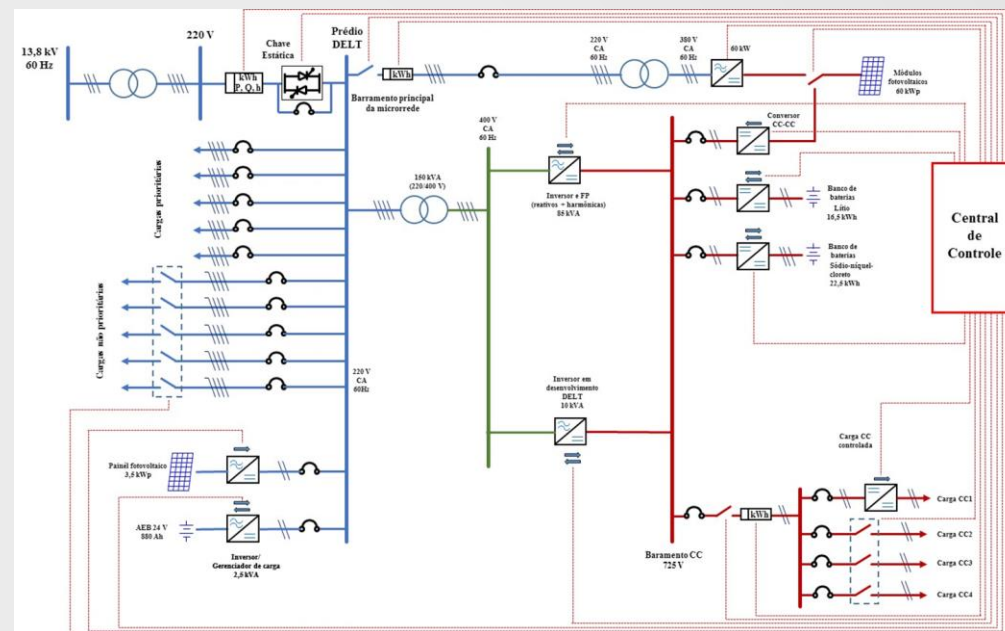




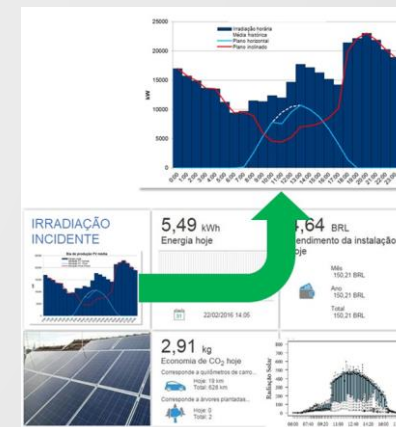
O PROJETO COPEL MINIRREDES

A microrrede:

- Instalada no Departamento de Engenharia Elétrica.
- Elementos armazenadores.
- Tecnologias Ni-Cl, Li-Ión.
- Conversores estáticos.
- CC-CC, CC-CA.
- Operação autônoma, isolada da rede.
- Entrada e saída “on-line”.



Estação completa de monitoramento de dados solares e meteorológicos





VALORES DE
INVESTIMENTO

HORÁRIOS

LOCAL

R\$ 11.616,00

Em 24 parcelas de R\$ 484,00 mensais.

Aulas aos Sábados

8h00 – 12h20 e 14h00 – 18h20

Departamento de Engenharia Elétrica

Centro Politécnico da UFPR

Jardim das Américas - Curitiba



PROCEDIMENTOS PARA INGRESSO NO CURSO

- Edital de Processo Seletivo com todas informações:
<http://www.eletrica.ufpr.br/especializacao/eficiencia.html>
- Link direto para a página de inscrição:
<https://www.prppg.ufpr.br/siga/visitante/processoseletivo/index.jsp?sequencial=1500>



FIM

Prof. Dr. Rogers Demonti.
rogers@eletrica.ufpr.br

Prof. Dr. Vilson Roiz Gonçalves Rebelo da Silva.
vilroiz@eletrica.ufpr.br

Fone (41) 3361 3225